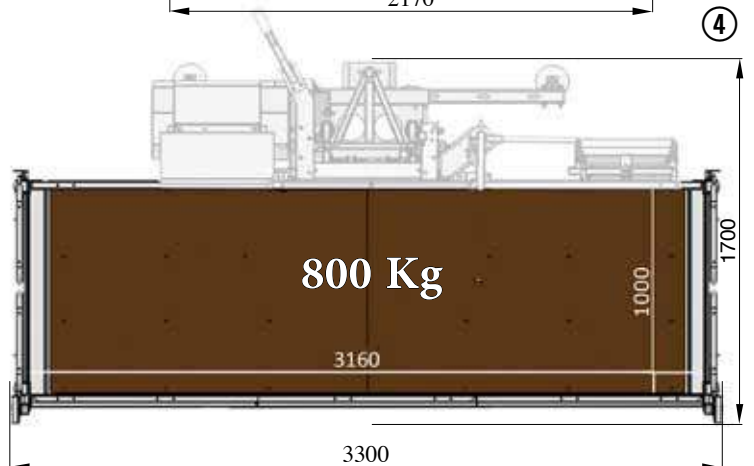
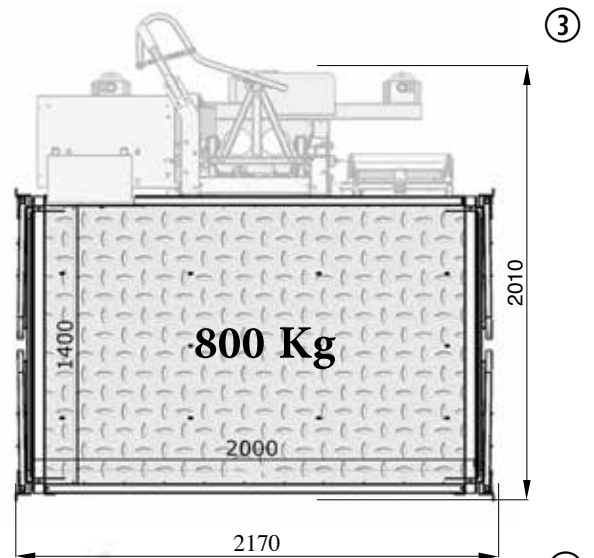
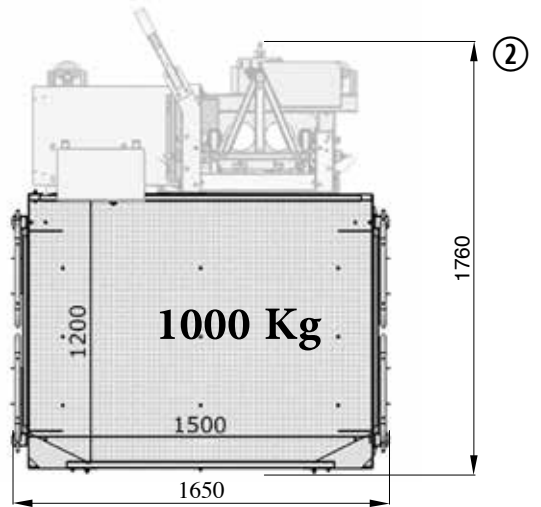
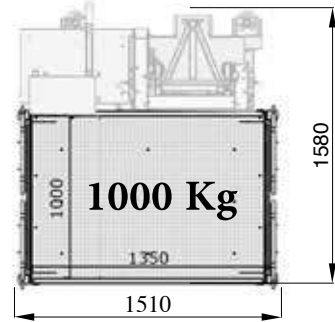
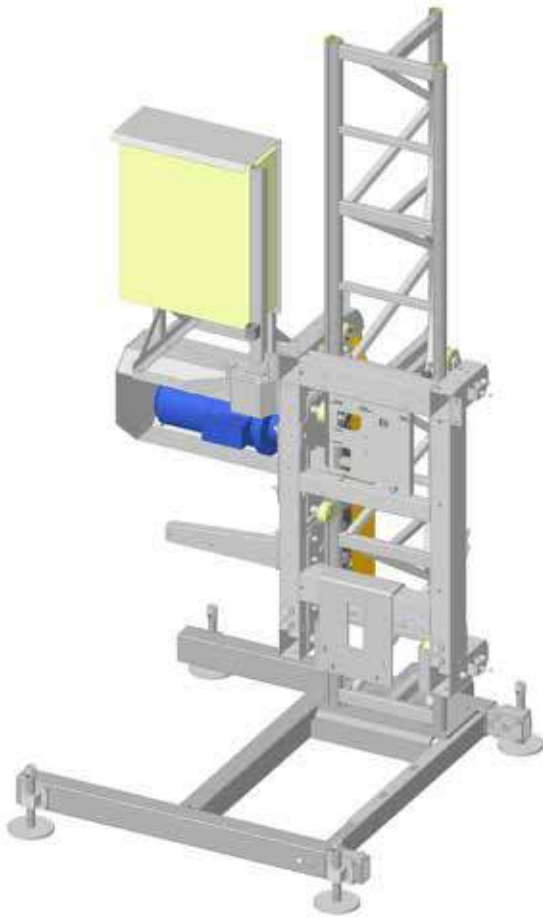


POSSIBILI CONFIGURAZIONI DELLA MACCHINA
AVAILABLE MACHINE CONFIGURATIONS

**UN UNICO GRUPPO DI SOLLEVAMENTO
PER 4 CESTE INTERCAMBIABILI!**

**A SINGLE LIFTING UNIT FOR
4 INTERCHANGEABLE CAGES!**

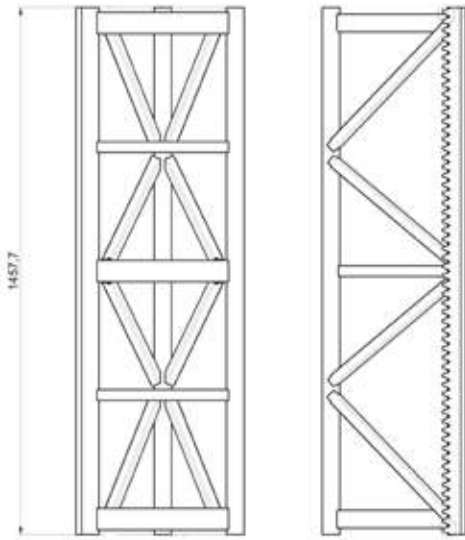


Dettagli tecnici PM (Persone/Materiali) – Technical details PM (Personnel/Material)

Dati tecnici	Technical Data	Données Techniques	Datos Tecnicos	PM 10 monofase	PM 10 trifase
Capacità di carico	Capacity	Charge Nominale	Max Capacidad de carga	800 - 1000 kg (③④ - ①②)	800 -1000 kg (③④ - ①②)
Velocità di sollevamento	Lifting speed	Vitesse de lévage	Velocidad de elevación	10,6 m/min	12 m/min
Massima altezza ancorata	Max anchored height	Hauter max avec ancrages	Altura max con anclajes	160 m	160 m
Dimensioni interne cesta	Platform dimensions	Dimensions du plancher	Dimensiones de cabina	①1,35 x 1,00 m ②1,50 x 1,20 m ③ 2,00 x 1,40 m ④ 3,16 x 1,00 m	①1,35 x 1,00 m ②1,50 x 1,20 m ③ 2,00 x 1,40 m ④ 3,16 x 1,00 m
Tensione alimentazione	Input power range	Tension d'alimentation	Tensión de red	220/230 V 50/60 Hz	230/400 V- 50Hz 275/480 V - 60Hz
Interruttore protezione linea	Protection switch	Interrupteur de protection	Interruptor de protección	16 A	16 A
Potenza servizio continuo	Power of the motors	Puissance des moteurs	Potencia de motorreductores	1 x 2,2 kW	1 x 4 kW
Minima potenza di linea consigliata	Minimum line power suggested	Min. puissance de ligne consillée	Min. potencia de linea	3 kW	6 kW
Peso unità base	Base unit weight	Poids unité de base	Peso unidad de base	①② 550 Kg ③④ 740 Kg	①② 550 Kg ③④ 740 Kg
Griglia antisciacchiamento	Anti-crushing grille	Grille anti-écrasement	LimitadoParilla anti-apastamiento	✓	✓
Ingrassatore automatico cremagliera	Rack automatic greasing pump	Graisser automatique de cremallere	Engrassador automatico de cremallera	✓	✓

Dettagli tecnici versione SOLO MATERIALI – Technical details ONLY MATERIAL

Dati tecnici	Technical Data	Données Techniques	Datos Tecnicos	M 10 (solo materiali) monofase	M10 (solo materiali) trifase
Capacità di carico	Capacity	Charge Nominale	Max Capacidad de carga	800 - 1000 kg (③④ - ①②)	800 -1000 kg (③④ - ①②)
Velocità di sollevamento	Lifting speed	Vitesse de lévage	Velocidad de elevación	10,6 m/min	20 m/min
Massima altezza	Max anchored height	Hauter max avec ancrages	Altura max con anclajes	160 m	160 m
Dimensioni interne cesta	Platform dimensions	Dimensions du plancher	Dimensiones de cabina	①1,35 x 1,00 m ②1,50 x 1,20 m ③ 2,00 x 1,40 m ④ 3,16 x 1,00 m	①1,35 x 1,00 m ②1,50 x 1,20 m ③ 2,00 x 1,40 m ④ 3,16 x 1,00 m
Tensione alimentazione	Input power range	Tension d'alimentation	Tensión de red	220/230 V 50/60 Hz	230/400 V-50 Hz 275/480 V - 60 Hz
Interruttore protezione linea	Protection switch	Interrupteur de protection	Interruptor de protección	16 A	16 A
Potenza servizio	Power of the motors	Puissance des moteurs	Potencia de motorreductores	1 x 2,2 kW	1 x 5,5 kW
Minima potenza di linea	Minimum line power suggested	Min. puissance de ligne consillée	Min. potencia de linea	3 kW	8 kW
Peso unità base	Base unit weight	Poids unité de base	Peso unidad de base	①② 550 Kg ③④ 740 Kg	①② 550 Kg ③④ 740 Kg
antisciacchiamento	Anti-crushing grille	Grille anti-écrasement	LimitadoParilla anti-apastamiento	✓	✓
Ingrassatore automatico cremagliera	Rack automatic greasing pump	Graisser automatique de cremallere	Engrassador automatico de cremallera	✓	✓



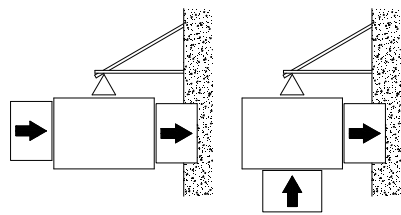
Applicazione Tipo - Application Example

Noleggia da:

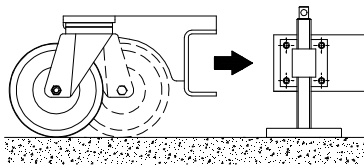


PS SERVIZI srl

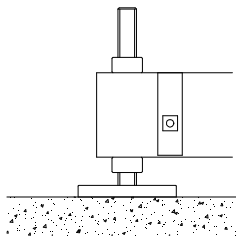
Mail: info@psservizi.it
Tel: 320-4943807



Configurazioni d'accesso possibili
Possible access configurations



Kit ruote pivotanti
per movimentazione a terra
Rotating wheel kit
for quick positioning



Quattro vitoni di livellamento
Four levelling screw-jacks

