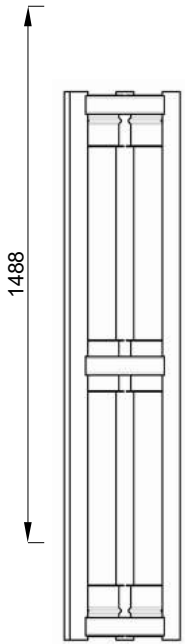


CAPACITÀ DI CARICO PAYLOAD

	300 kg	EHM
☿	+220 kg	EHPM
☿☿	+140 kg	
☿☿☿	+60 kg	

PIATTAFORMA DI TRASPORTO / MONTACARICHI TRANSPORT PLATFORM / MATERIAL HOIST

Dati tecnici	Technical Data	Données Techniques	Datos Tecnicos	ELSA PM-M 03 monofase	ELSA PM-M 03 trifase
Capacità di carico	Capacity	Charge Nominale	Capacidad de carga	300 kg	300 kg
Velocità di sollevamento	Lifting speed	Vitesse de lévage	Velocidad de elevación	12 m/min	12 m/min
Massima altezza ancorata	Max anchored height	Hauter max avec ancrages	Altura max con anclajes	160 m	160 m
Dimensioni interne cesta	Platform dimensions	Dimensions du plancher	Dimensiones de cabina	0,90 x 1,23 m	0,90 x 1,23 m
Tensione alimentazione	Input power range	Tension d'alimentation	Tensión de red	Da 100 a 230 V 50/60 Hz 1Ph+1N	380/415 V 50/60 Hz
Interruttore protezione linea	Protection switch	Interrupteur de protection	Interruptor de protección	16A	16 A
Potenza servizio continuo	Power of the motors	Puissance des moteurs	Potencia de motorreductores	1 x 1,1 kW	1 x 1,1 kW
Minima potenza di linea consigliata	Minimum line power suggested	Min. Puissance de ligne conseillée	Min. potencia linea	3 kW	3 kW
Peso unità base	Base unit weight	Poids unité de base	Peso unidad de base	450 Kg	450 Kg
Ingrassatore automatico cremagliera	Rack automatic greasing pump	Graisser automatique de cremallere	Engrasador automatico de cremallera	✓	✓
Sistema di sovraccarico	Overload system	Limiteur de charge	Limitador de carga	✓	✓
Griglia antischiacciamento	Anti-crushing grille	Grille anti-écrasement	Parilla anti-apastamiento	✓	✓



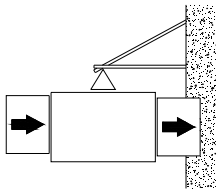
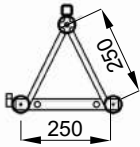
Colonna verticale triangolare
Vertical triangular mast section

Noleggia da:

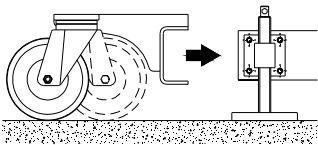


PS SERVIZI srl

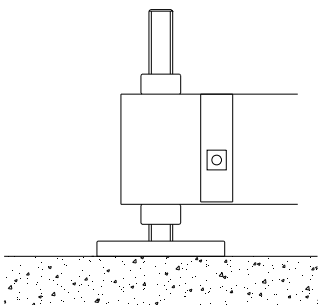
Mail: info@psservizi.it
Tel: 320-4943807



Configurazioni d'accesso possibili
Possible access configurations



Kit ruote pivotanti
per movimentazione a terra
*Rotating wheel kit
for quick positioning*



Quattro vitoni di livellamento
Four levelling screw-jacks

